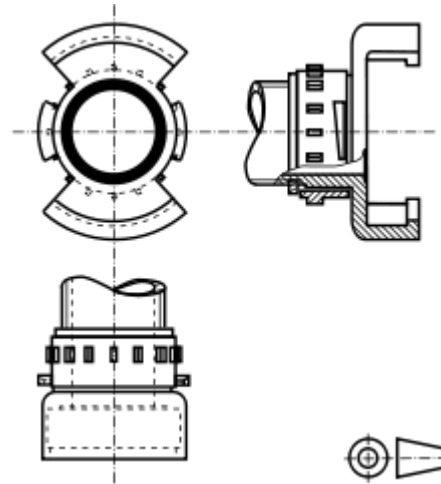


## Demi Raccord Symétrique DSP et AR



<b>DSP 40 DA 45</b>
<b>DSP 65 DA 70</b>
<b>AR 100 DA 110</b>

<i>Aluminium</i>	<i>Bronze</i>
Référence	Référence
DSP ALU 40X045	DSP BZE 040X045
DSP ALU 65X070	DSP BZE 065X070
DSP ALU 100X110	DSP BZE 100X110



## Fut de Lance, Souche Sans Verrou



<b>SYM 20</b>
<b>SYM 40</b>
<b>DSP 40</b>
<b>SYM 65</b>
<b>DSP 65</b>

<i>Aluminium</i>	<i>Bronze</i>
Référence	Référence
FUT SYM ALU 020	FUT SYM BZE 020
FUT SYM ALU 040	FUT SYM BZE 040
FUT DSP ALU 040	FUT DSP BZE 040
FUT SYM ALU 065	FUT SYM BZE 065
FUT DSP ALU 065	FUT DSP BZE 065

## Ajustage Conique pour lance d'Incendie



<b>M36X2 40/12</b>
<b>M52X3 65/18</b>

<i>Aluminium</i>
Référence
AJUTAGE ALU40 2
AJUTAGE ALU65 1

## Raccord GFR Mâle et Femelle



<b>GFR Mâle 20/25</b>
<b>GFR Femelle 20/25</b>

<i>Aluminium</i>	<i>Bronze</i>
Référence	Référence
GFRM ALU 20X25	GFRM BZE 20X25
GFRF ALU 20X25	GFRF BZE 20X25

## Robinet d'incendie Hugjet



<b>20</b>
<b>40</b>
<b>65</b>

<i>Aluminium</i>	<i>Bronze</i>
Référence	Référence
HUGJET ALU 20	HUGJET BZE 20
HUGJET ALU 40	HUGJET BZE 40
HUGJET ALU 65	HUGJET BZE 65

## Robotflam



<b>DSP DN40</b>
-----------------

<i>Aluminium</i>
Référence
ROBATFLAM D40 A